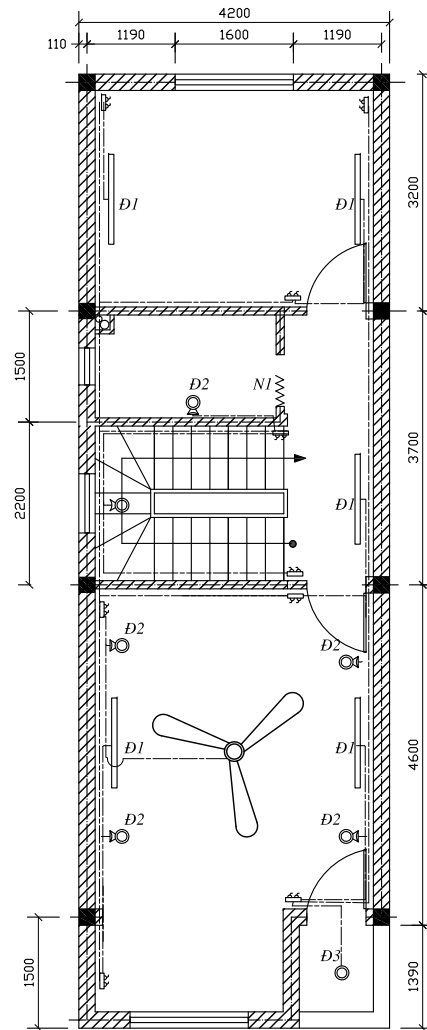
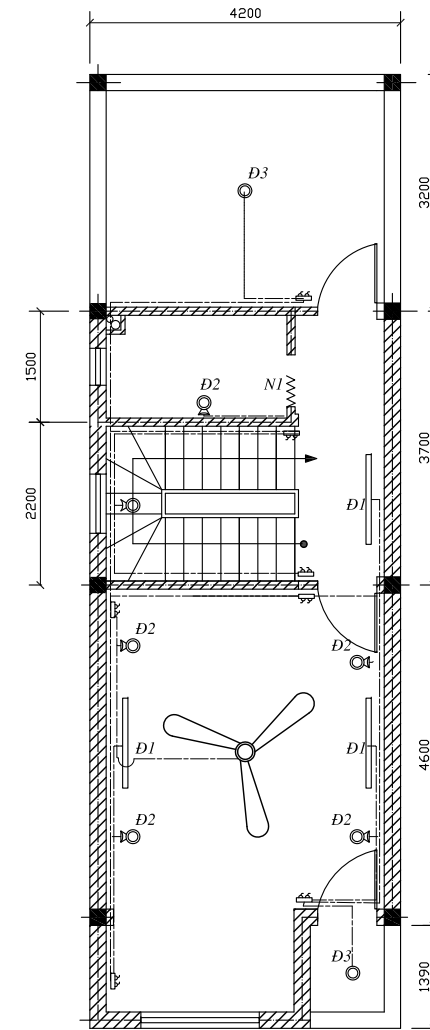


**MẶT BẰNG ĐIỆN TẦNG 1**



**MẶT BẰNG ĐIỆN TẦNG 2**



**MẶT BẰNG ĐIỆN TẦNG 3**

**GHI CHÚ:**

- DƯỜNG NGUỒN TỪ CÔNG TƠ VÀO NHÀ DÂY 6 LY.
- ĐƯỜNG THÔNG CÁC TẦNG DÂY 4 LY.
- DÂY RA Ổ CẮM, BÌNH NÓNG LẠNH LÀ 4 LY.
- DÂY RA ĐÈN, QUẠT ... DÂY 1.5 LY.
- DÂY RA ĐÈN, QUẠT ... DÂY 1.5 LY.
- CÁC DÂY ĐIỆN NÀY ĐI NGÂM TRONG TƯỜNG, CÓ ỐNG NHỰA BỌC NGOÀI.
- CÁCH TRẦN 0.3M, RÈ NHANH RA ĐÈN, QUẠT...
- CÁC Ổ CẮM CAO CÁCH SÀN 1.4M.
- CÁC THIẾT BỊ, VẬT LIỆU ĐIỆN DÙNG CLIPSAN.
- ĐÈN KHU CẦU THANG DÙNG CÔNG TÁC 3 CHIẾU.
- KHU ĐẦU DÂY CẦN ĐẦU DÙNG CÁC CỤC CỦA DÂY.
- MỖI TẦNG CÓ 01 ATTÔMAT 30A.
- CÓ 01 ATTÔMAT CHO TOÀN NHÀ LOẠI 60A.

- Đ1: ĐÈN NEON 1.2 M.
- Đ2: ĐÈN TRANG TRÍ ỐP BÊN TƯỜNG.
- Đ3: ĐÈN LỚP ỐP TRẦN.

**THỐNG KÊ VẬT LIỆU**

| TT | CHUNG LOẠI             | Đ. VỊ | KHỐI LƯỢNG | GHI CHÚ        |
|----|------------------------|-------|------------|----------------|
| 01 | DÂY 6 LY               | M     | 10         | TẠM TÍNH       |
| 02 | DÂY 4 LY               | M     | 45         |                |
| 03 | DÂY 1.5 LY             | M     | 180        |                |
| 04 | ATTÔMAT 60A            | CÁI   | 01         |                |
| 05 | ATTÔMAT 30A            | CÁI   | 03         |                |
| 06 | ATTÔMAT 20A            | CÁI   | 01         | BÌNH NÓNG LẠNH |
| 07 | ĐÈN NEON 1.2M          | CÁI   | 12         |                |
| 08 | ĐÈN TRANG TRÍ ỐP TƯỜNG | CÁI   | 18         |                |
| 09 | ĐÈN TRANG TRÍ ỐP TRẦN  | CÁI   | 04         |                |

**GHI CHÚ CHUNG:**

KHÔNG ĐO TỈ LỆ TRÊN BẢN VẼ NÀY. CÁC KÍCH THƯỚC PHẢI ĐƯỢC ĐỌC CÙNG VỚI CÁC BẢN VẼ KIẾN TRÚC, CƠ ĐIỆN VÀ KẾT CẤU LIÊN QUAN

| STT | MỤC ĐÍCH PHÁT HÀNH | NGÀY |
|-----|--------------------|------|
|     |                    |      |

**TÊN CÔNG TRÌNH**

**NHÀ PHỐ**

**CHỦ ĐẦU TƯ**

**THIẾT KẾ**



183 Đ. 31, AN PHÚ AN KHÁNH, P. AN PHÚ, Q. 2, TP. HCM  
TEL: (08) 62818107 EMAIL: cuongledesign@gmail.com

**GIÁM ĐỐC**

**QUẢN LÝ KỸ THUẬT**  
Ths. Ks.

**THIẾT KẾ**

**VẼ**

**HỒ SƠ THIẾT KẾ**

**THIẾT KẾ KỸ THUẬT THI CÔNG**

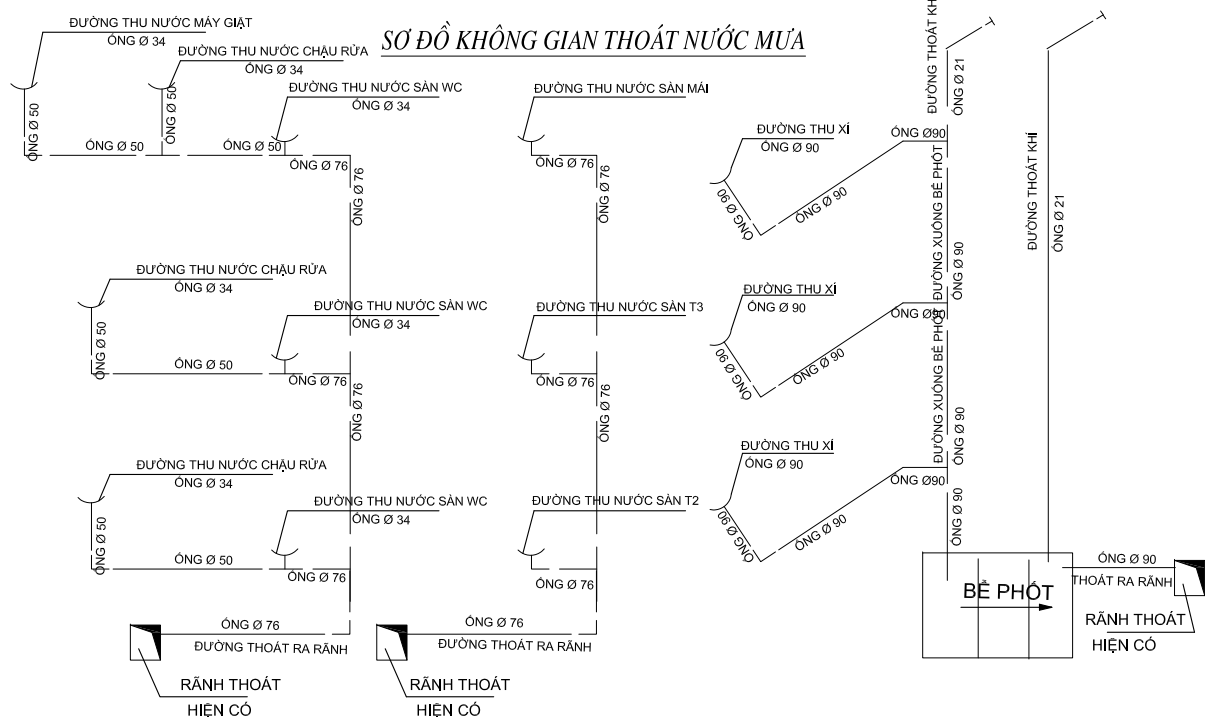
**TÊN BẢN VẼ**

**BẢN VẼ**

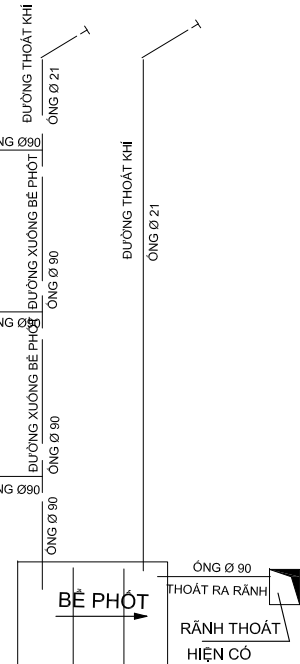
| TỈ LỆ | SỐ HIỆU BẢN VẼ |
|-------|----------------|
|       |                |
| NGÀY  | -              |

**GHI CHÚ CHUNG:**  
KHÔNG ĐO TỈ LỆ TRÊN BẢN VẼ NÀY. CÁC KÍCH THƯỚC PHẢI ĐƯỢC ĐỌC CÙNG VỚI CÁC BẢN VẼ KIẾN TRÚC, CƠ ĐIỆN VÀ KẾT CẤU LIÊN QUAN

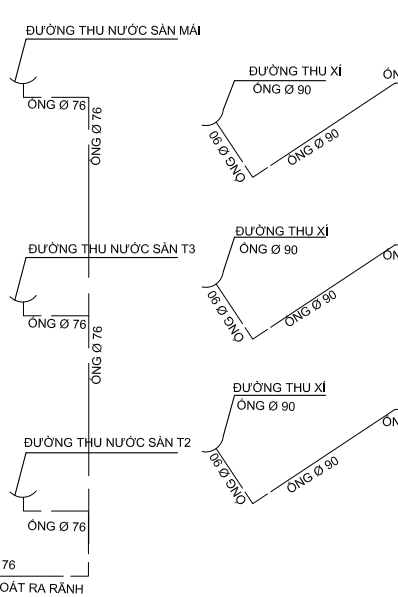
**SƠ ĐỒ KHÔNG GIAN THOÁT NƯỚC SÀN**



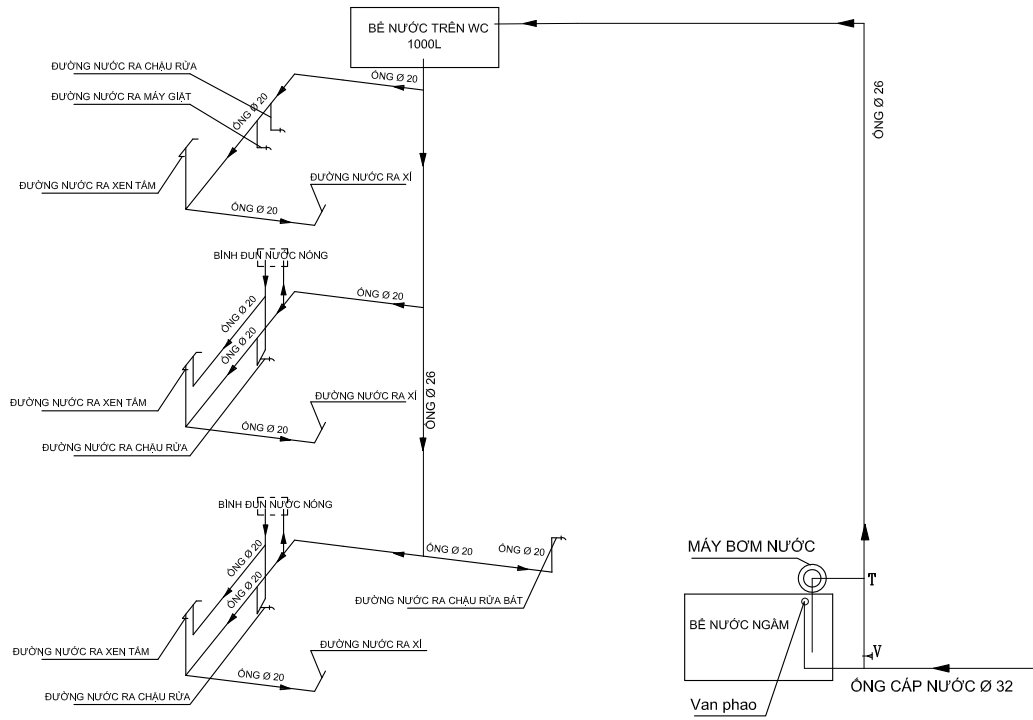
**SƠ ĐỒ KHÔNG GIAN THOÁT WC**



**SƠ ĐỒ KHÔNG GIAN THOÁT NƯỚC MƯA**



**SƠ ĐỒ KHÔNG GIAN CẤP NƯỚC**



**YÊU CẦU KỸ THUẬT:**  
- TẤT CẢ CÁC ĐƯỜNG ỐNG ĐỀU ĐI CHÌM TRONG TƯỜNG.  
- TRƯỚC KHI TRÁT PHẢI THỬ ÁP LỰC KIỂM TRA RÒ RỈ.  
- BỂ NƯỚC BÊN TRÊN PHẢI CÓ PHẠO TỰ ĐỘNG BƠM, TỰ ĐỘNG NGẮT KHI ĐẦY.

**THỐNG KÊ KHỐI LƯỢNG**

| THOÁT NƯỚC SÀN |               |          | THOÁT NƯỚC XI |                |          | THOÁT NƯỚC MƯA |                |          |
|----------------|---------------|----------|---------------|----------------|----------|----------------|----------------|----------|
| TT             | TÊN VẬT T     | SỐ LƯỢNG | TT            | TÊN CẤU KIỆN   | SỐ LƯỢNG | TT             | TÊN CẤU KIỆN   | SỐ LƯỢNG |
| 1              | ỐNG d=34      | 6m       | 1             | ỐNG d=90       | 15 m     | 1              | ỐNG d=76       | 22 m     |
| 2              | GÓC 90 d=34   | 12 CÁI   | 2             | GÓC 90 d=90    | 3 CÁI    | 2              | GÓC 75 d=76    | 3 CÁI    |
| 3              | ỐNG d=50      | 8,5m     | 3             | MANG SÓNG d=90 | 4 CÁI    | 3              | MANG SÓNG d=76 | 2 CÁI    |
| 4              | GÓC 90 d=50   | 4 CÁI    | 4             | ỐNG d=21       | 22 m     | 4              | PHỄU THU d=76  | 3 CÁI    |
| 5              | ỐNG d=76      | 16 m     | 5             | GÓC 75 d=90    | 2 CÁI    |                |                |          |
| 6              | GÓC 90 d=76   | 8 CÁI    | 6             | TÊ d=21        | 2 CÁI    |                |                |          |
| 7              | TÊ d=76       | 6 CÁI    |               |                |          |                |                |          |
| H.MỤC          | PHỄU THU d=76 | 3 CÁI    | H.MỤC         |                |          | H.MỤC          |                |          |

**THỐNG KÊ KHỐI LƯỢNG**

| TT | TÊN CẤU KIỆN     | SỐ LƯỢNG | TT | TÊN CẤU KIỆN  | SỐ LƯỢNG |
|----|------------------|----------|----|---------------|----------|
| 1  | ỐNG d=32         | 18 m     | 9  | ỐNG d=20      | 25 m     |
| 2  | GÓC 90 d=32      | 4 CÁI    | 10 | GÓC 90 d=20   | 28 CÁI   |
| 3  | RÁC CO d=32      | 1 CÁI    | 11 | TÊ d=20       | 12 CÁI   |
| 4  | VAN KHÓA d=32    | 1 CÁI    | 12 | RÁC CO d=20   | 2 CÁI    |
| 5  | VAN 1 CHIỀU d=32 | 2 CÁI    | 13 | VỎI ĐỜI       | 3 BỘ     |
| 6  | ỐNG d=26         | 10 m     | 14 | VAN PHẠO d=32 | 2 BỘ     |
| 7  | TÊ 26/20         | 3 CÁI    | 15 | ỐNG d=15      | 14 m     |
| 8  | VAN KHÓA d=20    | 3 CÁI    | 16 | CHÉNH 20/15   | 20 BỘ    |

STT MỤC ĐÍCH PHÁT HÀNH NGÀY

TÊN CÔNG TRÌNH  
**NHÀ PHỐ**

CHỦ ĐẦU TƯ  
---

THIẾT KẾ  
**CDF**  
DESIGN & FINDINGS  
183 Đ. 31, AN PHÚ AN KHÁNH, P. AN PHÚ, Q. 2, TP. HCM  
TEL: (08) 62818107 EMAIL: cuongledesign@gmail.com  
  
GIÁM ĐỐC  
---

QUẢN LÝ KỸ THUẬT  
Ths. Ks.

THIẾT KẾ

VẼ

HỒ SƠ THIẾT KẾ  
THIẾT KẾ KỸ THUẬT THI CÔNG

TÊN BẢN VẼ  
  
BẢN VẼ  
TỈ LỆ  
NGÀY - SỐ HIỆU BẢN VẼ